



МІНІСТЕРСТВО ОСВІТИ І НАУКИ УКРАЇНИ
НАЦІОНАЛЬНИЙ АВІАЦІЙНИЙ УНІВЕРСИТЕТ

НАКАЗ

31.05.2022

Київ

№ 127/08

Про зміни в освітньо-професійній програмі
ID ЄДЕБО 18123,
навчальних планах на її основі

Відповідно до пункту 2 частини другої статті 16, частини п'ятої статті 10 Закону України «Про вищу освіту», пункту 4.3 Положення про освітні програми Національного авіаційного університету, уведеного в дію наказом ректора від 07.05.2020 № 148/од, наказу т.в.о. ректора від 09.02.2022 №063/од «Про щорічний перегляд освітньо-професійних програм», на підставі службової записки завідувача випускової кафедри, з метою провадження освітнього процесу в університеті згідно з вимогами та рекомендаціями нормативних документів, задоволення потреб та інтересів здобувачів вищої освіти та заінтересованих сторін (стейкхолдерів)

НАКАЗУЮ:

1. Внести зміни в опис освітньо-професійної програми (далі – ОПП) «Електронні технології інтернету речей» першого (бакалаврського) рівня вищої освіти (ID ЄДЕБО 18123) за спеціальністю 171 «Електроніка» галузі знань 17 «Електроніка та телекомунікації», затвердженої Вченою радою університету 21.04.2021, протокол № 4, навчальні плани на її основі (додаток).
2. Увести в дію зміни, зазначені в п. 1 цього наказу, з 01.07.2022.
3. Завідувачу випускової кафедри та гаранту ОПП, зазначеної у п.1 цього наказу, забезпечити врахування внесених змін в навчально-методичному забезпеченні освітніх компонентів.
4. Контроль за виконанням наказу покласти на проректора з навчальної роботи Анатолія Полухіна.

Ректор

Максим ЛУЦЬКИЙ



019269

Зміни в описі ОПП «Електронні технології інтернету речей»
першого (бакалаврського) рівня вищої освіти (ID ЄДЕБО 18123)
за спеціальністю 171 «Електроніка» галузі знань 17 «Електроніка та
телекомунікації», навчальних планах на її основі

1. У частині «Обов'язкові компоненти ОПП» пункту 2.1. «Перелік компонентів ОПП, 240 кредитів ЄКТС» опису ОПП, навчальних планах на її основі: НБ-2-171-2/21, НБ-2-171-2/21-стн:

1.1. ОК11: замість навчальної дисципліни «Стохастичні методи в електроніці» ввести навчальну дисципліну «Мови опису електронних апаратних засобів» (без зміни обсягу освітніх компонентів у кредитах ЄКТС, форми підсумкового контролю, семестру, в якому реалізується освітній компонент, обсягу роботи студентів та розподілу годин за курсами і семестрами) та змінити номер освітньої компоненти ОК11 на ОК20.

1.2. ОК26: курсову роботу з навчальної дисципліни «Стохастичні методи в електроніці» замінити курсовою роботою з навчальної дисципліни «Мови опису електронних апаратних засобів» та змінити код освітньої компоненти ОК26 на ОК27.

1.3. ОК14: замість навчальної дисципліни «Основи математичного моделювання процесів в електронних пристроях» ввести навчальну дисципліну «Інтерфейси цифрових, вбудованих та бездротових систем» (без зміни обсягу освітніх компонентів у кредитах ЄКТС, форми підсумкового контролю, семестру, в якому реалізується освітній компонент, обсягу роботи студентів та розподілу годин за курсами і семестрами) та змінити код освітнього компонента ОК14 на ОК21.

1.4. ОК25: замість навчальної дисципліни «Мікрохвильова функціональна електроніка в інтернеті речей» ввести дві навчальні дисципліни: «Мікрохвильова функціональна електроніка в інтернеті речей» (обсяг освітніх компонентів у кредитах ЄКТС -7,0, форма підсумкового контролю - екзамен, семестр, в якому реалізується освітній компонент - 6, обсяг роботи студентів: аудиторні заняття - 102 години, самостійна робота - 108 годин) та «Програмно-керуючі пристрої в інтернеті речей» (обсяг освітніх компонентів у кредитах ЄКТС -4,5, форма підсумкового контролю - екзамен, семестр, в якому реалізується освітній компонент - 7, обсяг роботи студентів: аудиторні заняття - 68 години, самостійна робота - 67 годин), встановити код ОК26.

2. В навчальному плані СВ-2-171-2/21:

2.1. Замість навчальної дисципліни «Stochastic Methods in Electronics» ввести навчальну дисципліну «Electronic Hardware Description Languages» (без зміни обсягу освітніх компонентів у кредитах ЄКТС, форми підсумкового контролю, семестру, в якому реалізується освітній компонент, обсягу роботи студентів та розподілу годин за курсами і семестрами);

2.2. Замість навчальної дисципліни «Mathematical Modeling of Processes in Electronic Devices» ввести навчальну дисципліну «Interfaces of Digital, Embedded, and Wireless Systems» (без зміни обсягу освітніх компонентів у кредитах ЄКТС,

форми підсумкового контролю, семестру, в якому реалізується освітній компонент, обсягу роботи студентів та розподілу годин за курсами і семестрами);

2.3. Замість навчальної дисципліни «Microwave Functional Electronics in the Internet of Things» ввести дві навчальні дисципліни: «Microwave Functional Electronics in the Internet of Things» (обсяг освітніх компонентів у кредитах ЄКТС -7,0, форма підсумкового контролю - екзамен, семестр, в якому реалізується освітній компонент - 6, обсяг роботи студентів: лекції - 51 година, практичні заняття - 17 годин, лабораторні заняття - 34 години, самостійна робота - 108 годин, розрахунково-графічна робота - 6 семестр) та «Software-Control Devices in the Internet of Things» (обсяг освітніх компонентів у кредитах ЄКТС -4,5, форма підсумкового контролю - екзамен, семестр, в якому реалізується освітній компонент - 7, обсяг роботи студентів: лекції - 34 години, лабораторні заняття - 34 години, самостійна робота - 67 годин, домашнє завдання - 7 семестр).

3. В навчальному плані НБ-2-171-2з/21:

3.1. Замість навчальної дисципліни «Стохастичні методи в електроніці» ввести навчальну дисципліну «Мови опису електронних апаратних засобів» (без зміни обсягу освітніх компонентів у кредитах ЄКТС, форми підсумкового контролю, семестру, в якому реалізується освітній компонент, обсягу роботи студентів та розподілу годин за курсами і семестрами) ;

3.2. Замість навчальної дисципліни «Основи математичного моделювання процесів в електронних пристроях» ввести навчальну дисципліну «Інтерфейси цифрових, вбудованих та бездротових систем» (без зміни обсягу освітніх компонентів у кредитах ЄКТС, форми підсумкового контролю, семестру, в якому реалізується освітній компонент, обсягу роботи студентів та розподілу годин за курсами і семестрами) ;

3.3. Замість навчальної дисципліни «Мікрохвильова функціональна електроніка в інтернеті речей» ввести дві навчальні дисципліни: «Мікрохвильова функціональна електроніка в інтернеті речей» (обсяг освітніх компонентів у кредитах ЄКТС -7,0, форма підсумкового контролю - екзамен, семестр, в якому реалізується освітній компонент – 6,7, обсяг роботи студентів: аудиторні заняття - 16 години, самостійна робота - 186 годин) та «Програмно-керуючі пристрої в інтернеті речей» (обсяг освітніх компонентів у кредитах ЄКТС -4,5, форма підсумкового контролю - екзамен, семестр, в якому реалізується освітній компонент – 7,8, обсяг роботи студентів: аудиторні заняття - 16 години, самостійна робота - 119 годин).

4. Пункт 2.1. «Перелік компонентів ОПП, 240 кредитів ЄКТС» опису ОПП викласти у новій редакції:

2.1. Перелік компонентів ОПП, 240 кредитів ЄКТС

Код н/д	Компоненти освітньо-професійної програми (навчальні дисципліни, курсові проекти (роботи), практики, кваліфікаційна робота)	Кількість кредитів	Форма підсумк. контролю	Семестр
1	2	3	4	5
Обов'язкові компоненти ОПП				
ОК1	Історія української державності та культури	3,0	Екзамен	2
ОК2	Ділова українська мова	3,0	Екзамен	1
ОК3	Фахова іноземна мова	4,5	Диф. залік, екзамен	1,2
ОК4	Філософія	3,5	Екзамен	3

OK5	Фізичне виховання та самовдосконалення	3,0	Диф. залік	1
OK6	Вища математика	16,5	Екзамен, диф. залік, екзамен	1-3
OK7	Фізика	10,0	Диф. залік, екзамен	1,2
OK8	Основи алгоритмізації та програмування в електроніці	11,0	Диф. залік, диф. залік	1,2
OK9	Основи напівпровідникових матеріалів та приладів	5,5	Екзамен	1
OK10	Теорія електричних кіл	6,0	Диф. залік	2
OK11	Основи цифрових систем	5,0	Диф. залік	3
OK12	Основи аналогової електроніки	6,0	Екзамен	4
OK13	Теорія інформації та кодування	5,5	Екзамен	5
OK14	Чисельні методи та програмування в авіаційній електроніці	3,5	Диф. залік	5
OK15	Цифрова вимірювальна техніка	4,5	Екзамен	5
OK16	Антенні пристрої	3,5	Екзамен	5
OK17	Електронні системи	8,5	Екзамен, екзамен	7,8
OK18	Основи конструювання електронних пристроїв	6,0	Екзамен	8
OK19	Менеджмент в електроніці	3,0	Диф. залік	7
OK20	Мови опису електронних апаратних засобів	3,0	Екзамен	3
OK21	Інтерфейси цифрових, вбудованих та бездротових систем	5,0	Екзамен	4
OK22	Дискретні структури в інтернеті речей	7,0	Екзамен	4
OK23	Сенсори і актюатори інтернету речей	5,0	Екзамен	6
OK24	Електронні вбудовані системи та їх програмування	10,5	Екзамен, екзамен	6,7
OK25	Мікрохвильова функціональна електроніка в інтернеті речей	7	Екзамен	6
OK26	Програмно-керуючі пристрої в інтернеті речей	4,5	Екзамен	7
OK27	Мови опису електронних апаратних засобів <i>Курсова робота</i>	1,0	Захист курсвої роботи	3
OK28	Основи аналогової електроніки <i>Курсова робота</i>	1,0	Захист курсвої роботи	4
OK29	Антенні пристрої <i>Курсова робота</i>	1,0	Захист курсвої роботи	5
OK30	Сенсори і актюатори інтернету речей <i>Курсова робота</i>	1,0	Захист курсвої роботи	6
OK31	Електронні вбудовані системи та їх програмування <i>Курсовий проект</i>	1,5	Захист курсвого проекту	7
OK32	Електронні системи <i>Курсовий проект</i>	1,5	Захист курсвого проекту	8

ОК33	Обчислювальна практика	3,0	Диф. залік	2
ОК34	Цифрова інструментальна практика	3,0	Диф. залік	4
ОК35	Фахова технологічна практика	3,0	Диф. залік	6
ОК36	Переддипломна практика	3,0	Диф. залік	8
ОК37	Атестаційний екзамен	1,5	Екзамен	8
ОК38	Кваліфікаційна робота	6,0	Захист кваліфікаційної роботи	8
Загальний обсяг обов'язкових компонентів:		180,0		
Вибіркові компоненти ОПП				
ВК 1.	Дисципліна 1	4,0	Диф. залік	
ВК 2.	Дисципліна 2	4,0	Диф. залік	
...	
ВК 15	Дисципліна n	4,0	Диф. залік	
Загальний обсяг вибірових компонентів*		60,0		
Загальний обсяг освітньо-професійної програми		240,0		

5. Пункт 2.2. «Перелік освітніх компонентів для скороченого терміну навчання, 180 кредитів ЄКТС» викласти у новій редакції:

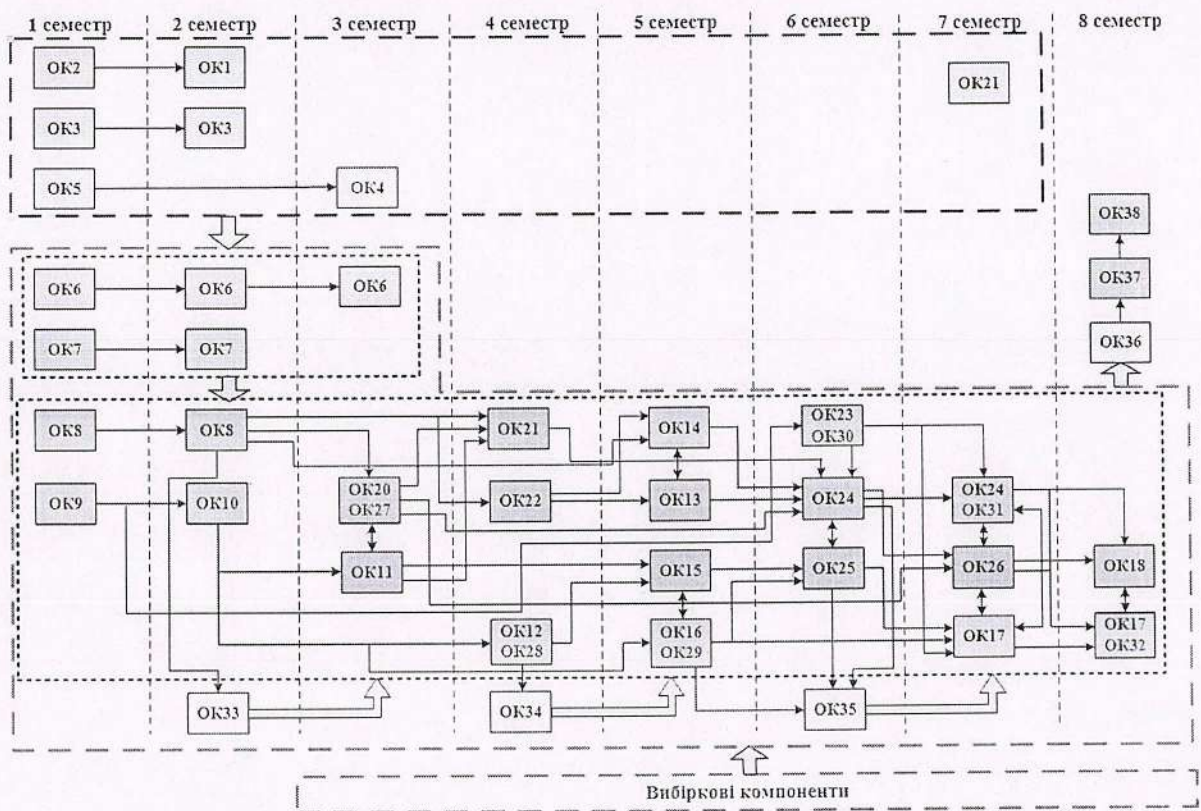
**2.2. Перелік освітніх компонентів
для скороченого терміну навчання, 180 кредитів ЄКТС**

Код н/д	Компоненти освітньо-професійної програми (навчальні дисципліни, курсові проекти (роботи), практики, кваліфікаційна робота)	Кількість кредитів	Форма підсумк. контролю	Семестр
1	2	3	4	5
Обов'язкові компоненти ОПП				
ОК4	Філософія	3,5	Екзамен	3
ОК6	Вища математика	5,5	Екзамен	3
ОК11	Основи цифрових систем	5,0	Диф. залік	3
ОК12	Основи аналогової електроніки	6,0	Екзамен	4
ОК13	Теорія інформації та кодування	5,5	Екзамен	5
ОК14	Чисельні методи та програмування в авіаційній електроніці	3,5	Диф. залік	5
ОК15	Цифрова вимірювальна техніка	4,5	Екзамен	5
ОК16	Антенні пристрої	3,5	Екзамен	5
ОК17	Електронні системи	8,5	Екзамен, екзамен	7,8
ОК18	Основи конструювання електронних пристроїв	6,0	Екзамен	8
ОК19	Менеджмент в електроніці	3,0	Диф. залік	7
ОК20	Мови опису електронних апаратних засобів	3,0	Екзамен	3
ОК21	Інтерфейси цифрових, вбудованих та бездротових систем	5,0	Екзамен	4
ОК22	Дискретні структури в інтернеті речей	7,0	Екзамен	4
ОК23	Сенсори і актюатори інтернету речей	5,0	Екзамен	6
ОК24	Електронні вбудовані системи та їх програмування	10,5	Екзамен, екзамен	6,7

OK25	Мікрохвильова функціональна електроніка в інтернеті речей	7	Екзамен	6
OK26	Програмно-керуючі пристрої в інтернеті речей	4,5	Екзамен	7
OK27	Мови опису електронних апаратних засобів <i>Курсова робота</i>	1,0	Захист курсової роботи	3
OK28	Основи аналогової електроніки <i>Курсова робота</i>	1,0	Захист курсової роботи	4
OK29	Антенні пристрої <i>Курсова робота</i>	1,0	Захист курсової роботи	5
OK30	Сенсори і актюатори інтернету речей <i>Курсова робота</i>	1,0	Захист курсової роботи	6
OK31	Електронні вбудовані системи та їх програмування <i>Курсовий проект</i>	1,5	Захист курсового проекту	7
OK32	Електронні системи <i>Курсовий проект</i>	1,5	Захист курсового проекту	8
OK33	Обчислювальна практика	3,0	Диф. залік	2
OK34	Цифрова інструментальна практика	3,0	Диф. залік	4
OK35	Фахова технологічна практика	3,0	Диф. залік	6
OK36	Переддипломна практика	3,0	Диф. залік	8
OK37	Атестаційний екзамен	1,5	Екзамен	8
OK38	Кваліфікаційна робота	6,0	Захист кваліфікаційної роботи	8
Загальний обсяг обов'язкових компонентів:		120,0		
Вибіркові компоненти ОПП				
ВК 1.	Дисципліна 1	4,0	Диф. залік	
ВК 2.	Дисципліна 2	4,0	Диф. залік	
...	
ВК 15	Дисципліна n	4,0	Диф. залік	
Загальний обсяг вибірових компонентів*		60,0		
Загальний обсяг освітньо-професійної програми		240,0		

6. Структурно-логічну схему ОПП викласти у новій редакції:

Структурно-логічна схема ОПП



7. Матрицю відповідності програмних компетентностей компонентам освітньо-професійної програми викласти у новій редакції:

	ІК	ЗК1	ЗК2	ЗК3	ЗК4	ЗК5	ЗК6	ЗК7	ЗК8	ЗК9	ЗК10	ЗК11	ЗК12	ЗК13	ЗК14	ЗК15	ЗК16	ФК1	ФК2	ФК3	ФК4	ФК5	ФК6	ФК7	ФК8	ФК9	ФК10	ФК11	ФК12	ФК13	ФК14	ФК15		
ОК34	+	+	+	+	+		+	+	+	+	+	+	+	+	+	+		+	+							+	+	+	+					
ОК35	+	+	+	+	+		+	+	+	+	+	+	+	+	+	+		+	+	+						+	+	+	+					
ОК36	+	+	+	+	+	+	+	+	+	+	+	+	+	+	+	+		+	+	+						+	+	+	+					
ОК37	+	+	+	+	+		+	+	+	+	+	+	+	+	+	+		+	+	+						+	+	+	+					
ОК38	+	+	+	+	+		+	+	+	+	+	+	+	+	+	+		+	+	+						+	+	+	+					
ВК1																																		
ВК2																																		
...																																		
ВК15																																		

8. Матрицю забезпечення програмних результатів навчання (ПРН) відповідними компонентам освітньо-професійної програми викласти в новій редакції:

Матриця забезпечення програмних результатів навчання (ПРН) відповідними компонентами освітньо-професійної програми

	ПРН1	ПРН2	ПРН3	ПРН4	ПРН5	ПРН6	ПРН7	ПРН8	ПРН9	ПРН10	ПРН11	ПРН12	ПРН13	ПРН14	ПРН15	ПРН16	ПРН17	ПРН18	ПРН19	ПРН20	ПРН21	ПРН22
ОК1													+	+	+					+		
ОК2													+	+	+					+		
ОК3												+	+	+	+							
ОК4													+	+	+							
ОК5													+	+	+							
ОК6		+										+	+	+	+							
ОК7		+	+									+	+	+	+					+		
ОК8		+	+									+	+	+	+					+		
ОК9			+	+								+	+	+	+							
ОК10	+	+		+								+	+	+	+							
ОК11	+			+	+					+		+	+	+	+							
ОК12	+			+	+					+		+	+	+	+				+	+	+	
ОК13	+	+							+			+	+	+	+							
ОК14	+	+										+	+	+	+		+				+	

